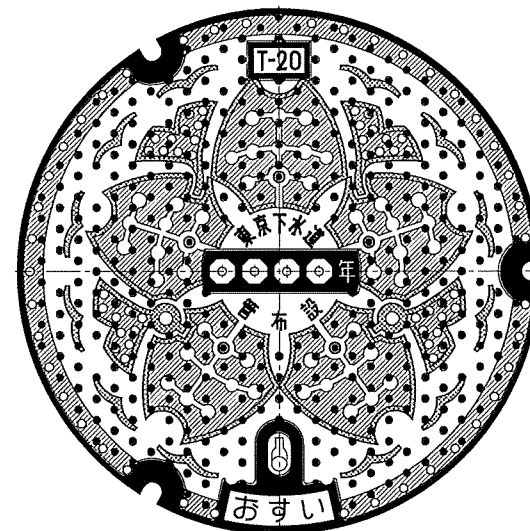
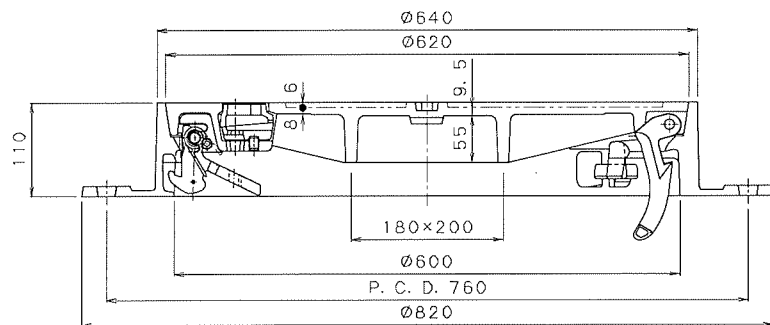


ガス穴



ガス穴ナシの場合の表面模様

- 合流
- 雨水
- 圧送
- おすい



「合流」、「雨水」・・・ガス穴2ヶ所  
 「圧送」、「おすい」・・・ガス穴ナシとする

6	蝶番押え	FCD600	1	ボルト・Uナット
5	蝶番金物	FCD600	1	ピン・ボルト・Uナット
4	プレート	FCD600	1組	組込みボルト
3	自動錠	FCD600	1	ボルト・Uナット
2	受枠	FCD600	1	
1	蓋	FCD700	1	

品番	名称	材質	個数	備考
設計	図番	尺度	年月日	

型式	CVA-62N-11L (ATXG・TXG)
品名	人孔鉄蓋 (内径60cm用) 耐圧型耐スリップ型 T-20用

日之出水道機器株式会社

- ※ 耐スリップ突起下部のRは0.5とする。
- ※ 部の表面模様の高さは1mmとする。
- ※ 部の表面模様の高さは2mmとする。
- ※ 部の表面模様の高さは6mmとする。

01P16893-A-00